

ЛИТЕРАТУРА

1. Санитарно-эпидемиологические правила. Гигиенические требования к проектированию вновь строящихся и реконструируемых промышленных предприятий: СП 2.2.1.1312–03. – Введ. 25.06.2003. – М.: Минздрав России, 2003.
2. Пути решения основных задач модернизации парка газопламенных печей машиностроительного и металлургического производств / В. И. Тимошпольский [и др.] // Литье и металлургия. – 2008. – № 3. – С. 303–306.
3. Официальный сайт «Стройсинтез группа компаний» [Электронный ресурс] / Огнеупорные материалы – Воронеж, 2000. – Режим доступа: <http://www.stroysintez.ru> – Дата доступа: 25.01.2009.
4. Официальный сайт «Изомат. Промышленная теплоизоляция» [Электронный ресурс] / Каталог продукции UNIFRAX. – Солнечногорск, 2005. – Режим доступа: <http://www.izomat.ru> – Дата доступа: 25.01.2009.
5. Официальный сайт «UNIFRAX» [Электронный ресурс] / UNIFRAX product sheets– Niagara Falls, 2004. – Режим доступа: www.unifrax.com – Дата доступа: 25.01.2009.
6. Кашеев, И. Д. Свойства и применение огнеупоров: справ. изд. / И. Д. Кашеев. – М.: Теплотехник, 2004. – С. 21.
7. Официальный сайт «Standards Direct International Standards and Support Materials» [Электронный ресурс] / International Standard ENV 1094-7:1993. – Great Britain, 2005. – Режим доступа: <http://www.standardsdirect.org> – Дата доступа: 25.01.2009.

Представлена кафедрой
металлургических технологий

Поступила 25.05.2009

УДК 697.34

ОПТИМИЗАЦИЯ ПАРАМЕТРОВ ТЕМПЕРАТУРНОГО ГРАФИКА ОТПУСКА ТЕПЛОТЫ В ТЕПЛОФИКАЦИОННЫХ СИСТЕМАХ

Докт. техн. наук, доц. СЕДНИН В. А.,
канд. техн. наук, доц. СЕДНИН А. В., асп. БОГДАНОВИЧ М. Л.

Белорусский национальный технический университет

В числе проблем в области теплофикации и централизованного теплоснабжения можно выделить группу задач, для которых трудно получить аналитическое решение. Одной из них является определение оптимальных параметров температурного графика отпуска тепловой энергии (графика центрального регулирования отпуска тепловой энергии) [1].

Общеизвестно, что выбор оптимального температурного графика водяной тепловой сети осуществляется при проектировании системы теплоснабжения на основании технико-экономических расчетов. Основными факторами, влияющими на выбор температурного графика, являются затраты на строительство теплоисточников, тепловых сетей и теплопотребляющего оборудования, стоимость топлива, тепловые потери, затраты на транспорт теплоносителя. Так как любая система централизованного теплоснабжения (СЦТ) в период своего жизненного цикла эволюционно развивается как количественно (расширяется зона теплоснабжения), так и качественно (происходит модернизация, реконструкция и автоматизация отдельных ее элементов), очевидно, что со временем возникает вопрос

о необходимости оптимизации температурного графика отпуска тепловой энергии. Для современных условий функционирования СЦТ в республике эта задача особенно актуальна. В связи с модернизацией систем автоматического регулирования теплоснабжением де-факто произошел переход от качественного метода регулирования отпуска тепловой энергии к количественно-качественному. В качестве примера на рис. 1 представлен температурный график, характерный для работы центрального теплового пункта (ЦТП) в автоматическом режиме, после проведения комплексной наладки квартальных тепловых сетей.

Вопросу оптимизации температурного графика систем теплоснабжения уделено достаточно большое внимание [1–10]. Однако в большинстве случаев рассматривалась работа систем теплоснабжения при качественном режиме регулирования отпуска тепловой энергии. Ранее [6, 7] нами рассматривались особенности выбора оптимальных параметров температурного графика для СЦТ с котельными в качестве теплоисточника. В системах теплоснабжения, в которых в качестве теплоисточника используется ТЭЦ, необходимо дополнительно учитывать факторы, определяющие эффективность работы генерирующих установок, например температуру обратного теплоносителя, поступающего на станцию из тепловой сети. Рассмотрим подходы оптимизации температурного графика для СЦТ для ТЭЦ с паровыми турбинами.

Проблема поиска оптимальной температуры сетевой воды усложняется тем, что невозможно найти общее решение абсолютно для всех паротурбинных ТЭЦ, что связано прежде всего с большим многообразием используемых паровых турбин и их конструктивными особенностями. Поэтому в ходе исследования системы теплоснабжения были разделены на три условные группы подсистем в зависимости от параметров свежего пара:

- СЦТ с ТЭЦ со средними параметрами пара (до 4,0 МПа);
- СЦТ с ТЭЦ с высокими параметрами пара (от 9,0 до 13,0 МПа);
- СЦТ с ТЭЦ с повышенными высокими и сверхкритическими параметрами пара с промежуточным перегревом (13,0 и 24,0 МПа).

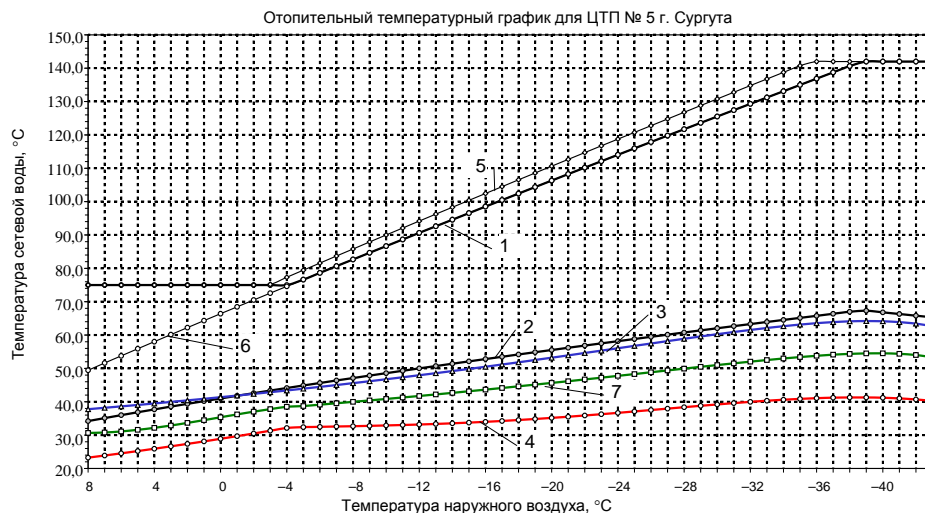


Рис. 1. Температурный график работы ЦТП [10]: 1 – Т1 подающий, 150; 2 – Т4 обратный от систем отопления, 70; 3 – Т2ЦТП ночн. ГВС, 70; 4 – Т2ЦТП макс. ГВС, 70; 5 – Т1 подающий, 150 с ветром; 6 – Т3 подающий на системы отопления, 150; 7 – Т2ЦТП ср. сут. ГВС, 70

В данной статье рассматриваются СЦТ, относящиеся к первой группе. На ТЭЦ со средними параметрами пара в основном используются турбины с противодавлением, пар после которых поступает на покрытие тепловых нагрузок промышленных и коммунально-бытовых потребителей. В последние годы в Беларуси на ряде ТЭЦ со средними параметрами пара было установлено паротурбинное оборудование с теплофикационным противодавлением 0,12 МПа. Отработавший пар при этом используется только для покрытия нагрузок коммунально-бытового сектора, что объясняется интенсивным сокращением в последние годы теплового потребления промышленными предприятиями при наличии стабильного и возрастающего потребления на отопление и горячее водоснабжение [11]. Следовательно, группу СЦТ с ТЭЦ со средними параметрами пара можно, в свою очередь, подразделить на две подгруппы:

- ЦТ с ТЭЦ со средними параметрами пара с паротурбинными установками одного противодействия p_{11} ;
- ЦТ с ТЭЦ со средними параметрами пара с паротурбинными установками двух противодействий p_{11}, p_{12} .

Для исследования влияния температуры сетевой воды на потребление топливно-энергетических ресурсов (ТЭР) в СЦТ была разработана математическая модель виртуальной СЦТ, включающей в себя теплофикационную систему: ТЭЦ, тепловую сеть, теплоиспользующие установки [1].

При составлении математической модели принят ряд допущений, основными из которых являлись:

- на покрытие тепловых нагрузок промышленного производства отпускается пар одного давления;
- система теплоснабжения не обладает транспортным запаздыванием и мгновенно реагирует на изменение температуры прямой сетевой воды.

Расчетная тепловая схема рассматриваемой ТЭЦ со средними параметрами пара с паротурбинными установками двух противодействий p_{11}, p_{21} представлена на рис. 2.

В основу математической модели тепловых сетей положена двухтрубная сеть протяженностью 12 км, проложенная воздушным способом с пенополиуретановой тепловой изоляцией. Диаметр трубопровода принимался неизменным по всей длине сети и равным 630 мм с толщиной стенки трубопровода 5 мм. Гидравлические характеристики трубопроводной системы были приняты по аналогу сети Западной мини-ТЭЦ, входящей в состав филиала «Пинские тепловые сети РУП «Брестэнерго»».

Все потребители теплоты условно заменялись одним эквивалентным потребителем, подключенным к тепловой сети на наибольшем удалении от источника теплоснабжения. В качестве эквивалентного потребителя рассматривается автоматизированный центральный тепловой пункт с двумя видами тепловых нагрузок: горячего водоснабжения и отопления. При этом считалось, что отпуск теплоты на горячее водоснабжение осуществляется через поверхностный теплообменник, подключенный по одноступенчатой параллельной схеме. Отпуск теплоты от ЦТП на нужды отопления осуществляется по зависимой схеме по заданному температурному графику (в расчетах принимался график 95/70 °С) и при известной расчетной температуре наружного воздуха (в расчетах принята температура

–25 °С). Поддержание температурного графика систем отопления тепловых потребителей осуществляется с помощью корректирующих насосов, установленных на ЦТП. Температура обратной сетевой воды формируется в результате смешения потоков сетевой воды после теплообменного аппарата горячего водоснабжения и отопительных приборов.

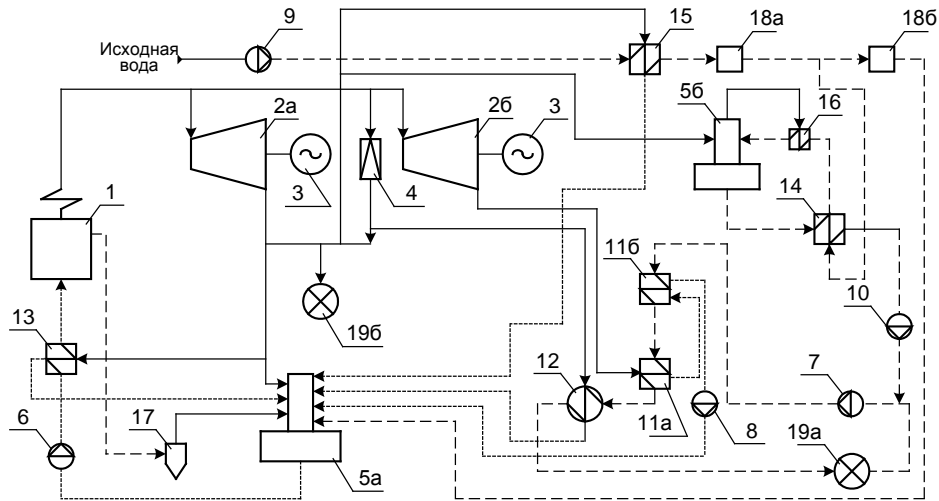


Рис. 2. Расчетная тепловая схема рассматриваемой ТЭЦ со средними параметрами пара с паротурбинными установками двух противодавлений p_{11} , p_{12} : 1 – паровой котел, $p = 3,9$ МПа, $t = 440$ °С; 2а – паровая турбина, $p_{11} = 0,5$ МПа; 2б – паровая турбина, $p_{12} = 0,12$ МПа; 3 – генератор; 4 – РОУ; 5а – деаэратор питательной воды; 5б – деаэратор подпиточной воды; 6 – питательный насос; 7 – насос сетевой; 8 – насос конденсата подогревателей сетевой воды; 9 – насос сырой воды; 10 – насос подпитки тепловой сети; 11а – подогреватель сетевой воды; 11б – охладитель конденсата подогревателя сетевой воды; 12 – пиковый подогреватель сетевой воды; 13 – ПВД; 14 – охладитель воды подпитки тепловой сети; 15 – подогреватель сырой воды; 16 – охладитель выпара деаэратора; 17 – расширитель непрерывной продувки; 18а – ХВО 1-й ступени умягчения; 18б – ХВО 2-й ступени умягчения; 19а – тепловой потребитель сетевой воды; 19б – тепловой потребитель пара

При проведении численных исследований были приняты следующие исходные данные:

- 1) расчетная тепловая нагрузка системы горячего водоснабжения составляет 10,5 Гкал/ч, независимо от температуры наружного воздуха и характеризуется тремя суточными состояниями: минимальное значение – 0, среднее значение – 50 % и максимальное значение – 100 %. Температура исходной воды для нужд горячего водоснабжения принимается равной 5 °С, а после теплообменника, поступающая к потребителю, составляет 60 °С;
- 2) расчетная тепловая нагрузка системы отопления – 40 Гкал/ч;
- 3) расчетная технологическая нагрузка независимо от температуры наружного воздуха составляет 35 т/ч (24,4 Гкал/ч) и характеризуется пятью состояниями: 0; 30; 50; 70 и 90 % от расчетной;
- 4) режимы теплоснабжения рассматривались при следующих температурах наружного воздуха: +8; 0; –5; –10; –15; –20 и –25 °С.

Расчет теплофикационной системы проводился в следующей последовательности: тепловые сети (подающая магистраль), потребитель (ЦТП), тепловые сети (обратная магистраль), ТЭЦ. В качестве базового варианта

для сравнения принимается вариант с температурой сетевой воды, соответствующей фактическому температурному графику 130/70 °С.

Задавался диапазон температур прямой сетевой воды, и при фиксированной температуре наружного воздуха определялись расходы топлива и выработка (отпуск) электроэнергии от ТЭЦ (потребление электроэнергии корректирующими насосами на ЦТП относились к затратам электроэнергии на собственные нужды теплоисточника). Нижнее значение диапазона температуры прямой сетевой воды определялось по минимально допустимой температуре у потребителя с учетом компенсации тепловых потерь; верхнее – техническими возможностями теплофикационного оборудования ТЭЦ. Сравнимые варианты работы системы теплоснабжения уравнивались по количеству отпущенной электроэнергии в энергетическую систему с учетом замещения по замыкающей КЭС с удельным расходом топлива на отпуск электроэнергии 331 г у. т./(кВт·ч). В качестве критерия выбора оптимальной температуры прямой сетевой воды принимался минимум системного расхода топлива.

На основании полученных результатов численного исследования получена зависимость оптимальной температуры сетевой воды от величины технологических тепловых потерь в тепловых сетях при различных температурах наружного воздуха в виде поверхности. Проецирование данной поверхности на плоскость позволяет построить семейство функциональных зависимостей оптимальной температуры сетевой воды от технологических тепловых потерь для различных температур наружного воздуха (рис. 3).

Если принять технологические потери в тепловой сети равными нулю, то оптимальная температура составит 97 °С для всех режимов работы виртуальной СЦТ и соответствует максимальному значению удельной выработки электроэнергии на тепловом потреблении паротурбинного оборудования рассматриваемой ТЭЦ.

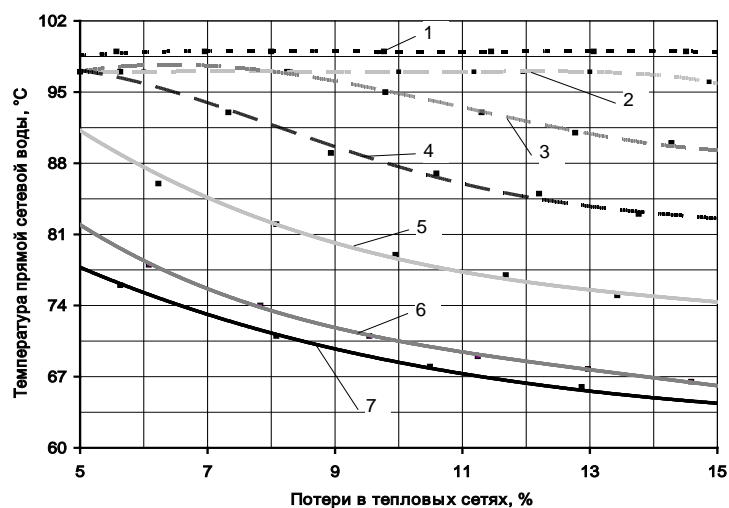


Рис. 3. Изменение оптимальной температуры сетевой воды в зависимости от технологических тепловых потерь и температуры наружного воздуха для ЦТ с ТЭЦ со средними параметрами пара с паротурбинными установками двух противодавлений: 1 – при -25 °С; 2 – при -20 °С; 3 – при -15 °С; 4 – при -10 °С; 5 – при -5 °С; 6 – при 0 °С; 7 – при 8 °С

Полученные результаты подтверждают необходимость корректировки температуры прямой сетевой воды в зависимости от тепловой нагрузки, времени суток, температуры наружного воздуха и величины технологических потерь [12], т. е. создания динамических температурных графиков. Если на практике отсутствует возможность отслеживать изменение тепловых потерь в режиме реального времени, то допускается их принимать условно-постоянными для конкретного отопительного сезона, определяемыми по результатам тепловых испытаний. В этом случае температурный график теплоснабжения можно представить в виде функциональной зависимости от температуры наружного воздуха. Тепловая нагрузка производственного потребителя оказывает влияние на изменение оптимума температуры прямой сетевой воды при изменении состава функционирующего энергогенерирующего оборудования.

На рис. 4 представлен температурный график систем теплоснабжения для покрытия коммунально-бытовой нагрузки при условии, когда технологические потери энергии в тепловой сети постоянные в течение отопительного периода и составляют 10 %. Аналогичные расчеты были выполнены для ТЭЦ со средними параметрами пара и турбинами с одним противодавлением (вторая подгруппа), результаты которых представлены на рис. 5, 6.

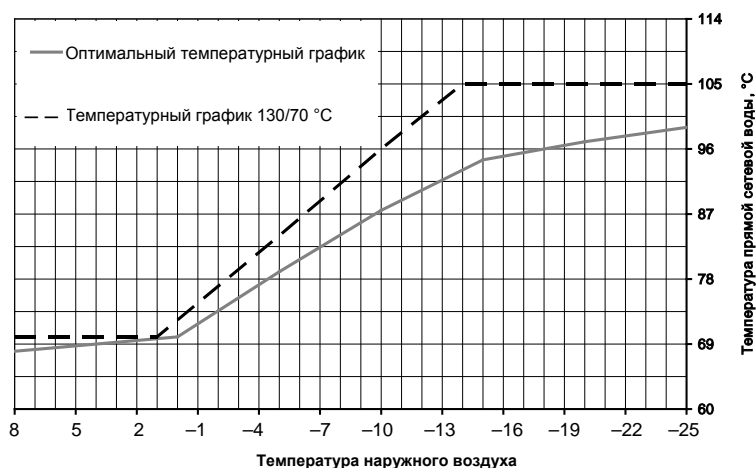


Рис. 4. Оптимальный температурный график сетевой воды при фиксированном (постоянном) значении технологических тепловых потерь в тепловых сетях, равных 10 %, для ЦТ с ТЭЦ со средними параметрами пара с паротурбинными установками двух противодавлений

Произведенные расчеты показали, что в рассмотренных условиях системная экономия топлива за отопительный период составит около 50 т у. т. при относительном сокращении технологических потерь на транспортировку теплоносителя на уровне 4–5 %.

В дальнейшем планируется оценить возможности внедрения на системах централизованного теплоснабжения Республики Беларусь динамических температурных графиков сетевой воды с учетом реального времени транспортного запаздывания. Подобные работы по оптимизации температуры сетевой воды проводятся в настоящее время в системах централизованного теплоснабжения Дании [12], которые имеют существенные структурные отличия.

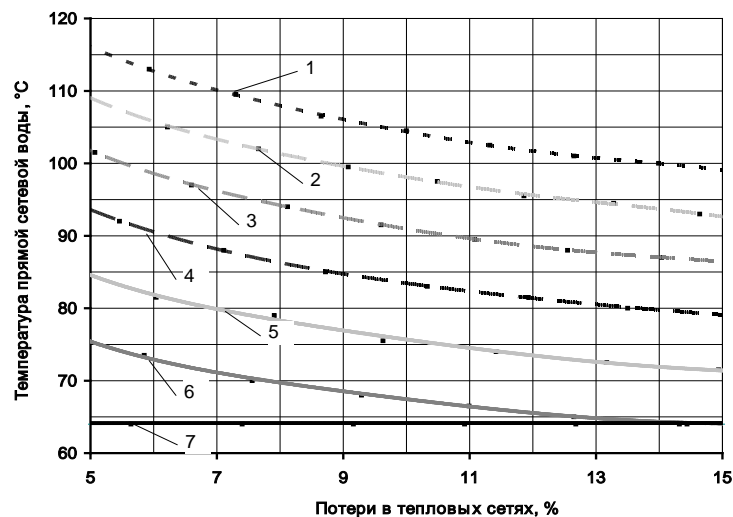


Рис. 5. Изменение оптимальной температуры сетевой воды в зависимости от технологических тепловых потерь и температуры наружного воздуха для ЦТ с ТЭЦ со средними параметрами пара с паротурбинными установками одного противодавления: 1 – при $-25\text{ }^{\circ}\text{C}$; 2 – при $-20\text{ }^{\circ}\text{C}$; 3 – при $-15\text{ }^{\circ}\text{C}$; 4 – при $-10\text{ }^{\circ}\text{C}$; 5 – при $-5\text{ }^{\circ}\text{C}$; 6 – при $0\text{ }^{\circ}\text{C}$; 7 – при $8\text{ }^{\circ}\text{C}$

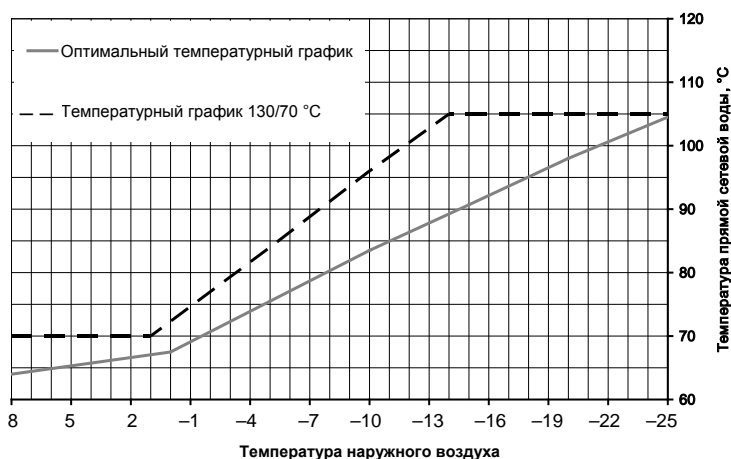


Рис. 6. Оптимальный температурный график сетевой воды при фиксированном (постоянном) значении технологических тепловых потерь в тепловых сетях, равных 10 %, для ЦТ с ТЭЦ со средними параметрами пара с паротурбинными установками одного противодавления

ВЫВОДЫ

1. Температурные графики теплоснабжения должны составляться индивидуально для каждой теплофикационной системы, даже в случаях с тепловыми источниками одного типа.

2. Оптимизация температуры прямой сетевой воды в автоматизированных системах теплоснабжения позволяет сократить технологические потери при транспортировке теплоносителя и приводит к системной экономии топлива. Данное мероприятие можно расценивать как абсолютно эффективное, так как практически не требует привлечения финансовых затрат и достигается изменением режима работы оборудования ТЭЦ.

ЛИТЕРАТУРА

1. Соколов, Е. Я. Теплофикация и тепловые сети: учеб. для вузов. – 6-е изд., перераб. / Е. Я. Соколов. – М.: Изд-во МЭИ, 1999. – 472 с.
2. Мелентьев, Л. А. Основные вопросы промышленной теплоэнергетики / Л. А. Мелентьев. – М.; Л.: ГЭИ, 1954. – 428 с.
3. Зингер, Н. М. Гидравлические и тепловые решения теплофикационных систем. – 2-е изд., перераб. / Н. М. Зингер. – М.: Энергоатомиздат, 1986. – 320 с.
4. Зингер, Н. М. Повышение эффективности работы тепловых пунктов / Н. М. Зингер, В. Г. Бестолоченко, А. А. Жидков. – М.: Стройиздат, 1990. – 188 с.
5. Яковлев, Б. В. Повышение эффективности систем теплофикации и теплоснабжения / Б. В. Яковлев. – Минск: Адукацыя і выхаванне, 2002. – 448 с.
6. Седнин, А. В. Анализ и структурно-параметрическая оптимизация энергоисточников в централизованных системах теплоснабжения: дис. ... канд. техн. наук: 05.14.14 / А. В. Седнин. – Минск, 2000. – 161 с.
7. Седнин, В. А. Теория и практика создания автоматизированных систем управления теплоснабжением: монография / В. А. Седнин. – Минск: БНТУ, 2005. – С. 136.
8. Малая, Э. М. Теплоснабжение от тепловых сетей ТЭЦ и районных котельных с оптимизацией параметров / Э. М. Малая. – Саратов.: Политехн. ин-т, 1983. – 48 с.
9. Исследования в области системы теплоснабжения / Л. С. Попырин [и др.]. – М.: Наука, 1989. – 215 с.
10. Распределенная автоматизированная система управления и централизованным теплоснабжением города Сургута: отчет о НИР / ООО «Теплотехсервис» (Екатеринбург). – 2005. – 252 с.
11. Седнин, А. В. Пути реконструкции теплофикационных источников малой и средней мощности Республики Беларусь / А. В. Седнин, М. Л. Богданович // Энергетика... (Изв. высш. учеб. заведений и энерг. объединений СНГ). – 2007. – № 5. – С. 77–85.
12. Lørpenthien, J. K. Temperature Optimization – Horning District Heating company has achieved remarkable results / J. K. Lørpenthien, P. Jensen. // HotCool. – 2008. – № 1. – P. 14–15.

Представлена кафедрой ТЭС

Поступила 20.02.2009

УДК 621.18-5

ИССЛЕДОВАНИЕ ВЛИЯНИЯ КАЧЕСТВА РЕГУЛИРОВАНИЯ ТЕМПЕРАТУРЫ ПЕРЕГРЕТОГО ПАРА НА СРОК СЛУЖБЫ МЕТАЛЛА ПАРОПЕРЕГРЕВАТЕЛЯ КОТЛОВ

Докт. техн. наук, проф. КУЛАКОВ Г. Т., асп. ГОРЕЛЫШЕВА М. Л.

Белорусский национальный технический университет

Государственная комплексная программа модернизации основных производственных фондов Белорусской энергетической системы утверждена в 2005 г. Износ основных производственных фондов по системе в целом составил 60,7 % [1]. В связи с этим актуальной становится проблема снижения износа основных производственных фондов, в том числе за счет увеличения долговечности (срока службы) металла пароперегревателя кот-